

KIT CONTROLADOR RF + MANDO RGB/RGBW



CÓDIGO

051007

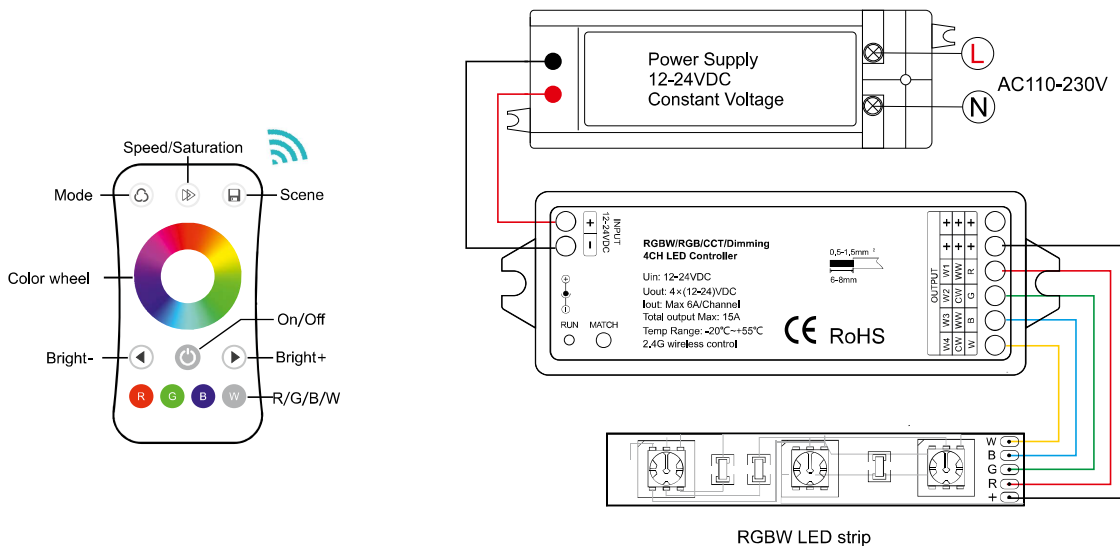
Kit formado por un controlador y mando para la regulación leds RGB/RGBW permite el control solo de 1 zona y conserva memoria de estado. Posibilidad de ser controlado por wifi mediante APP IDEALUZ ,es necesario utilizar e convertidor 051009 RF/WIFI.

CARACTERÍSTICAS TÉCNICAS



Control	RF 2,4GHz
Voltaje entrada	5-36Vdc
Voltaje salida	5-36vdc
Carga Máxima	4 Canales x 6A
Alimentación Mando	3VDC (Cr2032)
Zona	1
Distancia	30 Metros
IP	20
Temperatura de trabajo	-20+50° C
Garantía	2 Años

INSTALACIÓN



FUNCIONES

- On/off** Botón de encendido/apagado
- Color wheel** Deslize con el dedo sobre el círculo para seleccionar el color
- Bright +/-** Ajuste de intensidad a través de botones
- Mode** Escenas predeterminadas modo dinámico, (10 escenas)
Pulsación corta cambia de escena
Pulsación larga 5s reproduce todas las escenas
- Speed/ saturation** Modo estático
Pulsación corta: Ajusta brillo (10 niveles)
Pulsación larga 5s ajuste continuo del brillo
Modo dinámico
Pulsación corta: Ajusta velocidad (10 niveles)
Pulsación larga: Ajusta velocidad gradualmente
- R/G/B/W** Pulsación corta selecciona el color elegido
Pulsación larga 5s ajusta el brillo
- Scene** Pulsación corta recupera la escena, pulsacion larga 5s para guardar el estado actual